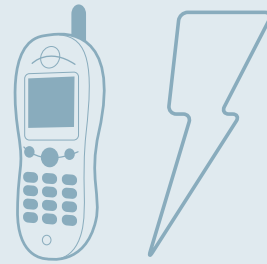


# Les solutions Legrand

pour la nouvelle NF C 15-100



NF C 15-100 ←

L'ESSENTIEL DE LA NORME / CONSEILS ET SOLUTIONS

Accessibilité et souplesse d'évolution de l'installation électrique

# Courants forts et faibles partent d'un point unique



Pour une installation électrique plus sûre, plus simple et orientée multimédia, la nouvelle NF C 15-100 entre en application.

A compter du 31 mai 2003, date de dépôt des permis de construire faisant foi, les ouvrages devront respecter les articles de la nouvelle NF C 15-100. Cette norme sur les installations électriques fixes basse tension s'applique pour les habitations (individuelles ou collectives), et les établissements recevant du public (commerce...).

## GAINE TECHNIQUE LOGEMENT

### ■ Les avantages pour votre client

Pouvoir accéder facilement à toute son installation électrique

### ■ L'essentiel de la norme

La gaine technique logement (GTL) regroupe en un seul emplacement toutes les arrivées des réseaux courants forts et faibles de l'installation.

La GTL est obligatoire dans tous les logements individuels et collectifs. Elle doit contenir :

- la platine <sup>(1)</sup> pour compteur et disjoncteur de branchement
- le tableau courants forts <sup>(1)</sup>
- le coffret communication (courants faibles)<sup>(1)</sup>
- 2 socles de prises de courants 2P + T 16 A
- les autres applications de communication (TV, satellite...)
- les canalisations de puissance, de communication et de branchement.

Aucun fluide autres qu'électriques ne doivent s'y trouver.

(1) doivent être situés entre 1 m et 1 m 80 du sol

Les dimensions intérieures minimales de la gaine technique logement sont :

SURFACE DU LOGEMENT	LARGEUR	PROFONDEUR
Logement < 35 m <sup>2</sup>	450	150
Logement > 35 m <sup>2</sup>	600	200

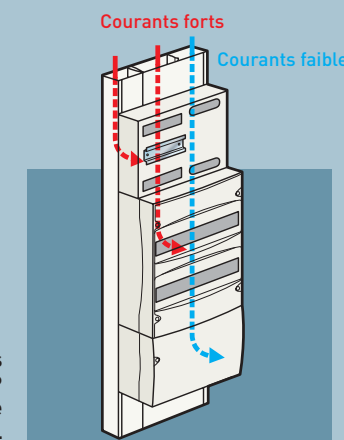
Les dimensions de la GTL doivent être respectées sur toute la hauteur (du sol au plafond).

Les conducteurs isolés (par exemple H07 V ou R) doivent être disposés de telle manière qu'ils ne se trouvent pas au contact de la paroi. Les parois conductrices sont : pierre, moellon, briques, béton, placo.

Sur ce type de supports, les coffrets doivent être équipés d'un fond isolant.

### ■ Le conseil Legrand

Prévoir l'arrivée et le départ des câbles sous goulotte. Avec ses cloisons de fractionnement qui se positionnent où vous le souhaitez, le rangement et l'accès aux câbles est facile lors de la mise en œuvre ou en cas d'extension.



Les coffrets sur goulotte DLP la solution efficace pour la GTL

Privilégier la fixation du coffret courants forts et communication directement sur la goulotte DLP pour faciliter la distribution des conducteurs et les isoler parfaitement du mur.

Dans le cas où le coffret est posé sur la paroi, vous disposez dans la gamme Ekinox de plaques de fond qui assure la parfaite isolation des conducteurs.



Les plaques de fond assurent l'isolation des conducteurs

### ■ Les solutions Legrand

DÉSIGNATION	RÉFÉRENCES
Platine disjoncteur de branchement	réf. 011 91/92
Platine pour compteur et disjoncteur de branchement	réf. 011 81/82
Tableau Ekinox 1 à 4 rangées	réf. 013 11 à 14
Porte blanche	réf. 013 31 à 34
Porte transparente	réf. 013 41 à 44
Coffret communication	réf. 329 10 à 13 <sup>(1)</sup>
Goulotte DLP 65 X 250 (2,6 m)	réf. 300 51
Couvercles	réf. 301 55/67/76/79
Cloison de fractionnement et séparation	réf. 30682
Cloison de séparation simple	réf. 308 66
Jeu de pattes de fixation	réf. 013 88
Plaque de fond isolante	réf. 013 51 à 54



Exemple de gaine technique logement



Le coffret communication, élément essentiel d'où partent en étoile les prises RJ 45 et télévision (voir pages 8 et 9)

(1) Nouveautés disponibles septembre 2003

# La foudre ne passera plus

# La protection différentielle 30 mA est renforcée

## LES PARAFOUDRES

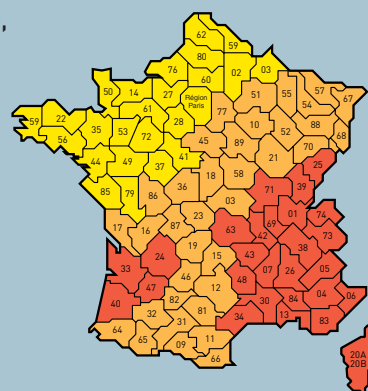
### Les avantages pour votre client

Protéger les biens de vos clients contre les dégâts de la foudre

### L'essentiel de la norme

L'installation d'un parafoudre est obligatoire pour :

- les bâtiments équipés d'un paratonnerre
- les bâtiments dont la ligne est entièrement ou partiellement aérienne, dans les départements se trouvant en zone AQ2.



Zone AQ2 = niveau kéraunique > 25

NB : les départements d'Outre-mer  
Guyane/Guadeloupe/Martinique  
se trouvent en zone AQ2

### Le conseil Legrand

Prévoir 1 parafoudre de tableau + 1 parafoudre téléphone par habitation.  
Mise en place d'une protection complémentaire locale pour les appareils sensibles (informatique, hi-fi).  
Nous conseillons de protéger également les bâtiments se trouvant dans un rayon de 50 m d'un paratonnerre.

La bonne protection :  
courants forts  
et ligne téléphonique



### Les solutions Legrand

#### Références catalogue



DÉSIGNATIONS	RÉFÉRENCES
Parafoudre tête de tableau	réf. 039 41/43
Parafoudre ligne téléphone	réf. 038 28
Parafoudre mobile de prise	réf. 503 69
Bloc parafoudre	réf. 533 30
Prise mobile téléphonique	réf. 512 47

Le parafoudre de tête de tableau doit être protégé par disjoncteur (ex : 2 x 20 A réf. 064 69)

#### Le Pack Protection contre la foudre



COMPOSITION	RÉFÉRENCE
1 Parafoudre bipolaire	réf. 100 233
1 Disjoncteur bipolaire	
1 Parafoudre ligne téléphone	
2 Parafoudres mobiles de prise	
1 Coffret Ekinox 13 modules	

## LA PROTECTION DIFFÉRENTIELLE

### Les avantages pour votre client

Protéger efficacement les siens contre les risques d'électrocution

### L'essentiel de la norme

Tous les circuits de l'installation doivent être protégés par des différentiels 30 mA.

SURFACE DES LOCAUX	INTER DIFFÉRENTIEL	
	TYPE AC	TYPE A <sup>(2)</sup>
≤ 35 m <sup>2</sup>	1 x 25 A +	1 x 40 A
Entre 35 m <sup>2</sup> et 100 m <sup>2</sup>	2 x 40 A +	1 x 40 A
> 100 m <sup>2</sup>	3 x 40 A <sup>(1)</sup> +	1 x 40 A

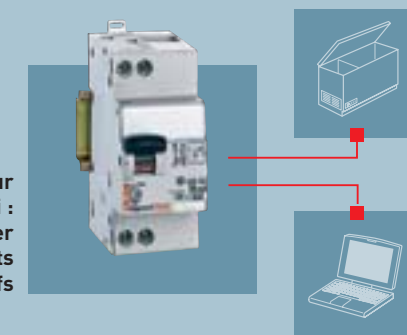
(1) En cas de chauffage électrique de puissance supérieure à 8kVA (surface sup. 100 m<sup>2</sup>), remplacer un inter différentiel 40 A type AC par un calibre 63 A type AC.

(2) L'utilisation du différentiel type A devient obligatoire car certains matériels de type lave-linge, plaques à induction intègrent des composants électroniques (pour la variation de vitesse ou l'induction) susceptibles de créer des défauts de type "composante continue et alternative" que le type A va aussi détecter. Les circuits spécialisés cuisinière/plaque de cuisson et lave-linge seront obligatoirement protégés par l'inter différentiel de type A.

### Le conseil Legrand

Nous conseillons, pour le congélateur et les équipements informatiques, un circuit dédié protégé par un disjoncteur différentiel type Hpi qui associe les performances du type A et évite en plus les déclenchements intempestifs.

Disjoncteur différentiel Hpi :  
la solution pour éviter  
les déclenchements  
intempestifs



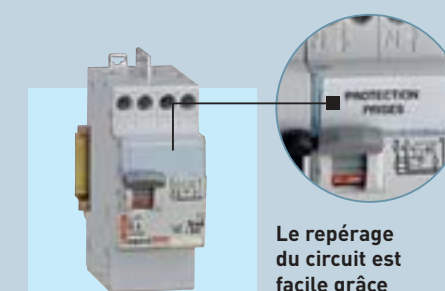
### Les solutions Legrand



DÉSIGNATIONS	RÉFÉRENCES
Inter différentiel 2 X 40 A 30 mA type A	réf. 086 87 ou 087 81 <sup>(1)</sup>
Inter différentiel 2 X 25 A 30 mA type AC	réf. 086 89 ou 086 28 <sup>(1)</sup>
Inter différentiel 2 X 40 A 30 mA type AC	réf. 086 90 ou 086 29 <sup>(1)</sup>
Inter différentiel 2 X 63 A 30 mA type AC	réf. 086 30 ou 086 21 <sup>(1)</sup>
Disj. différentiel 2 X 16 A 30 mA type Hpi	réf. 085 65

(1) Raccordement direct par peigne

La protection des circuits "aval" se fera par des disjoncteurs



Inter différentiel  
25 A 30 mA type AC

Le repérage  
du circuit est  
facile grâce  
au porte-repère

# Les circuits et leur protection

## L'essentiel de la norme

### Les circuits spécialisés

L'installation comprendra au moins 4 circuits spécialisés.

- 1 circuit protégé par un disjoncteur 32 A dédié cuisinière/plaque de cuisson
- 3 autres circuits au moins, protégé par un disjoncteur 20 A pour l'alimentation d'appareils du type : lave-linge, lave-vaisselle, sèche-linge...

### Les circuits prises

SOCLES DE PC MAXIMUM PAR CIRCUIT	SECTION	DISJONCTEUR	COUPE CIRCUIT
5 socles de PC 16 A	1,5 mm <sup>2</sup> cuivre	16 A	-
8 socles de PC 16 A	2,5 mm <sup>2</sup> cuivre	20 A	16 A
Circuit spécialisé 1 PC 16 A	2,5 mm <sup>2</sup> cuivre	20 A	16 A
Circuit spécialisé 1 PC 32 A	6 mm <sup>2</sup> cuivre	32 A	32 A

### Les circuits lumière

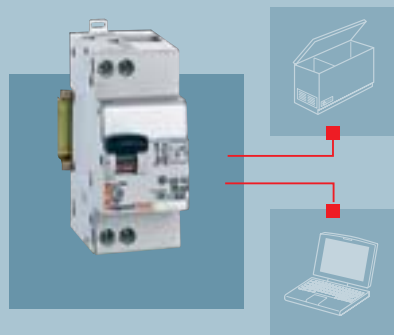
Au moins 2 circuits lumière (logements supérieurs à 35 m<sup>2</sup>) par disjoncteur 16 A ou coupe-circuit 10 A.

## Le conseil Legrand

Privilégiez la protection par disjoncteur qui permet une identification visuelle du circuit en défaut et permet une remise en route immédiate de l'installation.

Si l'installation comporte un congélateur ou un équipement informatique, 1 circuit (protégé par un disjoncteur 16 A différentiel 30 mA type Hpi) lui sera dédié.

**Le disjoncteur différentiel Hpi, la solution pour protéger les circuits spécialisés, congélateur ou informatique**



## Les solutions Legrand

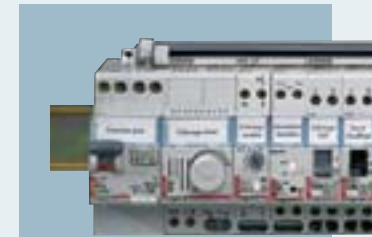
DÉSIGNATIONS	RÉFÉRENCES
Disjoncteur P+N 10 A	réf. 060 17
Disjoncteur P+N 16 A	réf. 060 19
Disjoncteur P+N 20 A	réf. 060 20
Disjoncteur P+N 32 A	réf. 060 22
Coffret Ekinoxé	réf. 013 11 à 14
Coffret Ekinoxé TX	réf. 016 01 à 04



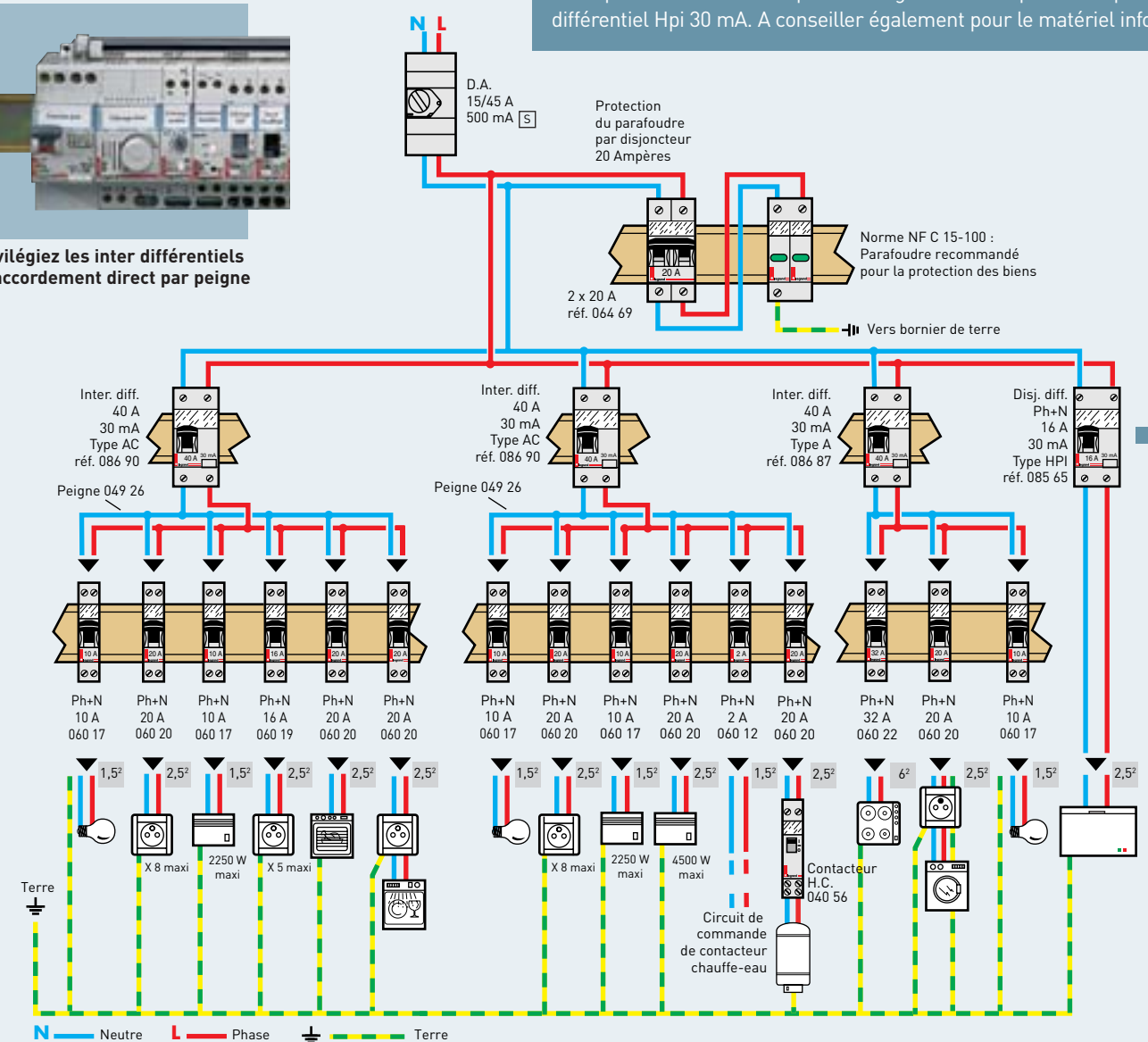
En complément du repérage du coffret, les porte-repères des appareils Lexic facilitent l'identification des circuits

## Exemple de schéma unifilaire

pour un logement entre 35 et 100 m<sup>2</sup>



Privilégiez les inter différentiels à raccordement direct par peigne



Exemple avec circuit dédié pour le congélateur avec protection par disjoncteur différentiel Hpi 30 mA. A conseiller également pour le matériel informatique.

Dans le cas de convecteurs avec fil pilote, tous les convecteurs et le gestionnaire doivent être protégés par le même différentiel. Le sectionnement du fil pilote doit être assuré.

Des pièces mieux équipées

# Les prises se multiplient

## LES PRISES COURANTS FORTS

### ■ Les avantages pour votre client

Disposer en permanence de prises disponibles pour brancher ses appareils





### ■ L'essentiel de la norme

PIÈCES	NOMBRE DE SOCLES* DE PRISES 2 P + T PAR PIÈCE
Séjour	1 socle par 4 m <sup>2</sup> (mini 5)
Chambre	3 socles
Cuisine	6 socles dont 4 en plan de travail
Autres pièces (sup. 4 m <sup>2</sup> hors WC)	1 socle

\* hors prises commandées ou spécialisées

Les prises doivent être équipées d'éclips (protection enfants)

### LE CALCUL DU NOMBRE DE SOCLES

NBRE DE POSTES				
EQUIVALENCE EN NBRE DE SOCLES	1	1	2	2

### ■ Le conseil Legrand

Proposez des ensembles prises 3 ou 4 postes pour un confort et une esthétique renforcée. Utilisez des boîtes d'encastrement mixtes ou à vis.



Plus de confort pour vos clients avec les multipostes

### ■ Les solutions Legrand

DÉSIGNATIONS	RÉFÉRENCES
Prise 2 P+T Sagane	réf. 842 02
Plaques multipostes Sagane	catalogue p. 588
Boîtes d'encastrement cloisons sèches	réf. 893 41 à 61 réf. 893 42 à 45
Boîtes d'encastrement maçonnerie	réf. 892 31 à 61

Les nouvelles finitions Sagane. La signature de vos chantiers



# Le DCL simplifie le raccordement des luminaires

## DISPOSITIF DE CONNEXION DE LUMINAIRE

### ■ Les avantages pour votre client

Raccorder rapidement ses luminaires en toute sécurité

### ■ L'essentiel de la norme

PIÈCES	POINT D'ÉCLAIRAGE
Séjour	1 point de centre équipé DCL
Chambre	1 point de centre équipé DCL
Cuisine	1 point de centre équipé DCL
Autres pièces (sup. 4 m <sup>2</sup> hors WC)	1 point avec DCL (centre ou applique)
Entrée (principale ou service)	1 point d'éclairage extérieur

Chaque circuit comprend au maximum 8 points lumineux. 2 circuits éclairage au moins doivent être prévus pour logement supérieur à 35 m<sup>2</sup>.  
Pour faciliter l'évolution, le conducteur de neutre doit être disponible à chaque point de commande.

### ■ Le conseil Legrand

Pour encore plus de confort, prévoir :

- 1 variateur pour le séjour et les chambres
- 1 inter-automatique pour l'entrée principale



Pack lumière à vivre :  
2 interrupteurs variateur  
1 interrupteur automatique  
2 poussoirs 0 + F  
la solution confort

### ■ Les solutions Legrand

DÉSIGNATIONS	CLOISONS SÈCHES	MAÇONNERIE
Boîte Point de centre DCL	réf. 893 57	réf. 892 57
Boîte Applique DCL	réf. 893 47	réf. 892 47
Douille DCL	réf. 601 33	réf. 601 33
Intégrale Batik	réf. 893 30	réf. 892 30
Pack lumière à vivre	réf. 100 228	

Le branchement d'un luminaire est rapide et sûr



Se reporter aux pages 648/652 du Catalogue 2003 pour plus de renseignements

Des pièces mieux équipées

# Chaque pièce de la maison s'ouvre à la communication

## PRISES TÉLÉPHONE/TV/INFORMATIQUE

### Les avantages pour votre client

Pouvoir accéder dans chaque pièce à la télévision, au téléphone et disposer d'une installation évolutive vers le multimédia (réseau local informatique et internet)

### L'essentiel de la norme

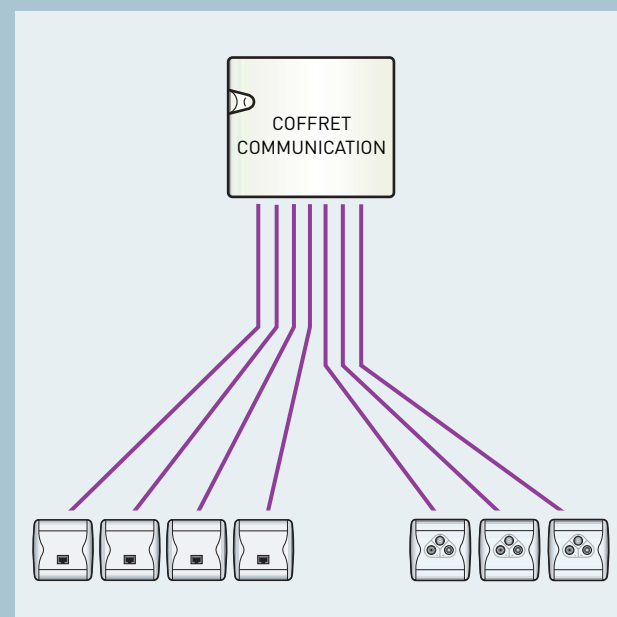
1 prise communication par pièce principale et cuisine (RJ 45 recommandée).

Si la prise communication ne peut pas distribuer la télévision, il faut prévoir en plus :

SURFACE DES LOCAUX	NOMBRE DE PRISES TV
< 35 m <sup>2</sup>	1 prise TV
35 m <sup>2</sup> et 100 m <sup>2</sup>	2 prises TV
> 100 m <sup>2</sup>	3 prises TV

La présence d'un DTI<sup>(1)</sup> (dispositif de terminaison intérieur) est obligatoire, il permet la délimitation France Télécom / Abonné.

Le câblage des prises RJ 45 et prises télévision doit être réalisé en étoile à partir du coffret communication situé dans la gaine technique logement (GTL).



(1) ou équivalent

### Le conseil Legrand

Installez 2 prises RJ 45 (téléphone/informatique) + 1 prise TV/Fm/SAT par pièce.

Prévoir un coffret de communication évolutif capable de recevoir un switch pour le réseau local informatique.

Proposez le switch qui permet à votre client de mettre ses matériels informatiques en réseau.



Le switch : la solution pour disposer rapidement d'un réseau informatique domestique

### Les solutions Legrand

#### Les prises courants faibles



PRISES	RÉFÉRENCES
Prises TV-Fm-SAT Sagane	réf. 843 29
Prises RJ 45 Sagane	réf. 843 37

#### Les coffrets communication téléphone/TV

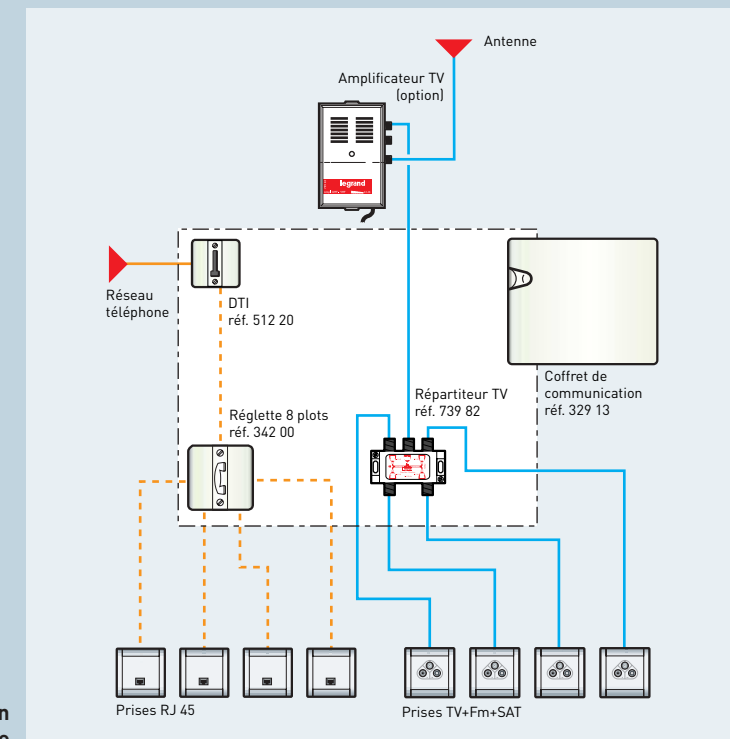
Pour distribuer jusqu'à 8 prises téléphone et 4 prises TV



COFFRET	RÉFÉRENCES	QTÉ
Coffret communication Ekinoxe <sup>(2)</sup>	réf. 329 13 <sup>(1)</sup>	1
Porte Blanche	réf. 013 31	1
ÉQUIPEMENT TV / TÉLÉPHONE		
Répartiteur TV 4 prises	réf. 739 82	1
DTI	réf. 512 20 <sup>(1)</sup>	1
Réglette 8 plots	réf. 342 00	1
OPTION		
Ampli TV UHF / VHF	réf. 739 65	1

(1) Nouveautés disponibles septembre 2003

(2) Dimensions coffret 235 x 250 x 99



La solution basique

Des pièces mieux équipées

# Chaque pièce de la maison s'ouvre à la communication (suite)



## Les coffrets communication pour téléphone/TV/Réseau informatique local

Pour distribuer jusqu'à 12 prises RJ 45 pour téléphone ou réseau informatique local.  
Pour distribuer jusqu'à 4 prises TV

### Solutions Catalogue (références à assembler)

COFFRET	RÉFÉRENCES	QTÉ
Coffret communication Ekinoxé <sup>(2)</sup> équipé de 2 PC 2 P + T	réf. 329 10 <sup>(1)</sup>	1
Porte Blanche	réf. 013 32	1
ÉQUIPEMENT TÉLÉPHONE/TV/RÉSEAU INFORMATIQUE		
Répartiteur TV 4 prises	réf. 739 82	1
DTI	réf. 512 20 <sup>(1)</sup>	1
Switch 10/100 5 ports STP	réf. 332 93 <sup>(1)</sup>	1
Bloc 4 RJ FTP	réf. 327 31	4
Cordons de brassage	réf. 517 17	12
OPTION		
Ampli TV UHF / VHF	réf. 739 65	1

(1) Nouveautés disponibles septembre 2003

(2) Dimensions coffret 360 x 250 x 99

Pour distribuer jusqu'à 16 prises RJ 45 pour téléphone ou réseau informatique local.  
Pour distribuer jusqu'à 4 prises TV

### Solutions Catalogue (références à assembler)

COFFRET	RÉFÉRENCES	QTÉ
Coffret communication Ekinoxé <sup>(2)</sup> équipé de 2 PC 2 P + T	réf. 329 11 <sup>(1)</sup>	1
Porte Blanche	réf. 013 33	1
ÉQUIPEMENT TÉLÉPHONE/TV/RÉSEAU INFORMATIQUE		
Répartiteur TV 4 prises	réf. 739 82	1
DTI	réf. 512 20 <sup>(1)</sup>	1
Switch 10/100 5 ports STP	réf. 332 93 <sup>(1)</sup>	1
Bloc 4 RJ FTP	réf. 327 31	4
Bloc 8 RJ 45 téléphone (2 lignes)	réf. 327 34	1
Cordons de brassage	réf. 517 17	16
OPTION		
Ampli TV UHF / VHF	réf. 739 65	1

(1) Nouveautés disponibles septembre 2003

(2) Dimensions coffret 485 x 250 x 99

Pour distribuer jusqu'à 20 prises RJ 45 pour téléphone ou réseau informatique local.  
Pour distribuer jusqu'à 6 prises TV

### Solutions Catalogue (références à assembler)

COFFRET	RÉFÉRENCES	QTÉ
Coffret Ekinoxé VDI	réf. 329 12 <sup>(1)</sup>	1
Porte Blanche	réf. 016 33	1
Panneau de brassage à équiper	réf. 329 14 <sup>(1)</sup>	2
Bloc d'alimentation	réf. 329 87	1
ÉQUIPEMENT TÉLÉPHONE/TV/RÉSEAU INFORMATIQUE		
Blocs 4 RJ FTP	réf. 327 31	5
Bloc 8 RJ téléphone (2 lignes)	réf. 327 34	1
DTI	réf. 512 20 <sup>(1)</sup>	1
Switch 8 ports	réf. 332 91 <sup>(1)</sup>	1
Cordons de brassage	réf. 517 17	20
Répartiteur TV 6 prises	réf. 739 83	1
OPTION		
Ampli TV UHF / VHF	réf. 739 65	1
Coupleur Hertzien/SAT	réf. 739 70	1

(1) Nouveautés disponibles septembre 2003

## La solution simplicité

### Le Pack TV et multimédia

Sous une seule référence, le pack comprend un coffret Ekinoxé VDI (panneau de répartition avec prises RJ 45 et cordons de brassage, switch, répartiteur TV, coupleur Hertzien satellite) et les prises RJ 45 télévision et 2 P + T à installer dans chaque pièce. Il permet de distribuer jusqu'à 10 prises RJ 45 pour téléphone ou réseau informatique local et jusqu'à 4 prises TV.

Pack TV et multimédia réf. 100 120<sup>(1)</sup>

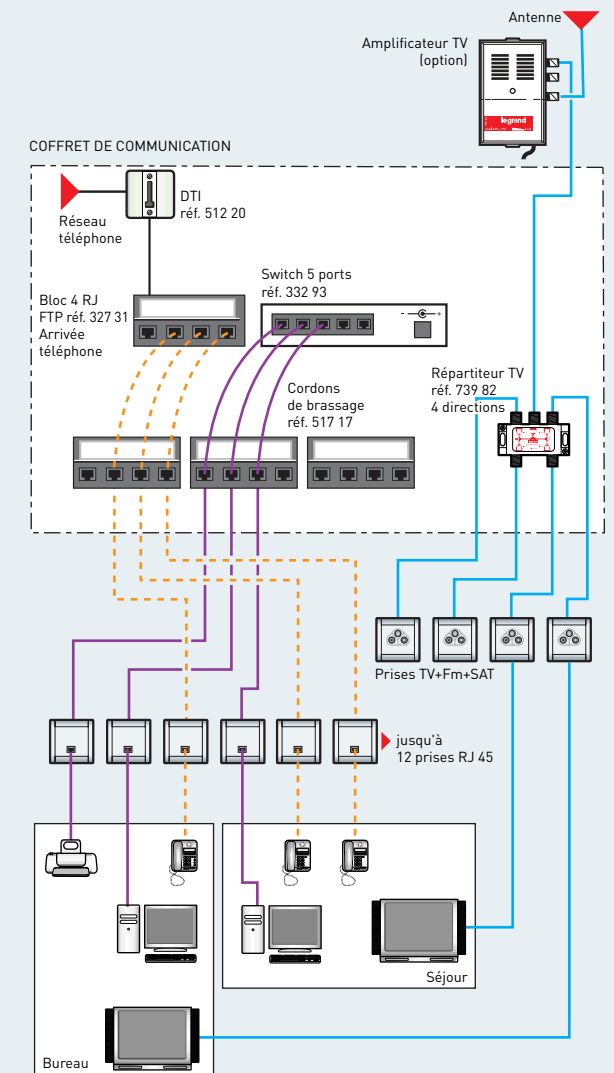
(1) Disponible septembre 2003

Évolutif vers ADSL et Omizy



Pack TV et multimédia 1 seule référence à commander

Exemple de schéma pour une installation avec 12 prises RJ 45 et 4 prises TV-Fm-SAT



Dans les 2 pièces (bureau et séjour), les micro ordinateurs et l'imprimante sont en réseau. Le téléphone et la TV sont présents dans chaque pièce

# Les volumes 0,1,2 sont modifiés

## SALLE DE BAIN

### ■ Les avantages pour votre client

Être en sécurité dans sa salle de bain

### ■ L'essentiel de la norme

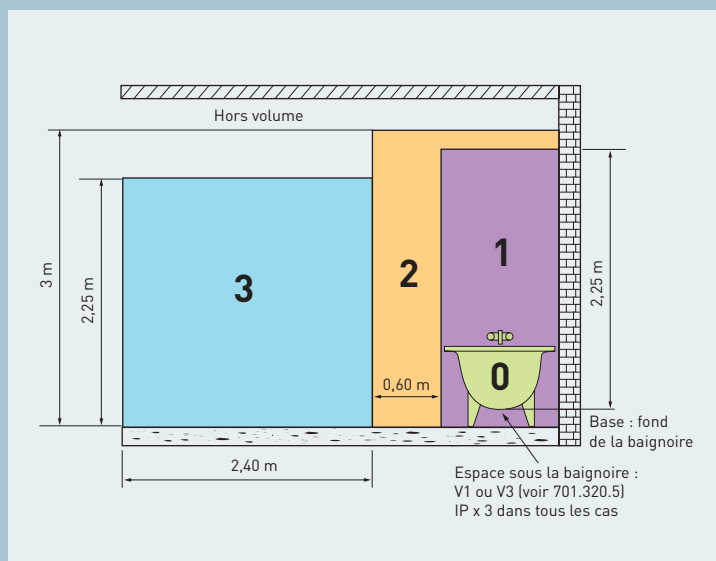
Les dimensions des volumes 0, 1, 2 sont revues.

Les chauffe-eau doivent se trouver en dehors des volumes 0, 1, 2.

En cas d'impossibilité, ils peuvent se trouver dans le volume 2 voire 1 (s'ils sont de type horizontal).

Ils doivent alors être placés le plus haut possible et raccordés à des canalisations d'eau conductrices et protégées par DDRHS (disjoncteur différentiel haute sensibilité 30 mA).

Il est autorisé d'encaster des canalisations ou appareillages sur l'extérieur d'un mur ou d'une cloison situé contre la zone 1.



### ■ Le conseil Legrand

La sécurité n'exclue pas le confort. Proposez la diffusion sonore Sagane qui permettra à vos clients d'écouter leurs programmes favoris dans la salle de bain et les autres pièces de la maison.

Pack diffusion musicale Sagane  
réf. 100 227 : le confort aussi  
dans la salle de bain



# Le client est parfaitement informé

### ■ Les avantages pour votre client

Avoir une vue complète et précise de son installation électrique et faciliter les extensions éventuelles.

### ■ L'essentiel de la norme

L'installateur doit fournir un document récapitulatif de l'ensemble de l'installation. Il comprend la description de chaque circuit (prises, lumière...) avec :

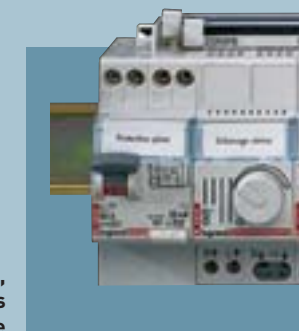
- le nombre et la section des conducteurs
- la nature et type des dispositifs de protection et de commande (contacteurs, programmeurs, délesteurs...)
- les pièces desservies (chambre, cuisine...)
- la nature des canalisations pour circuits extérieurs

Chaque circuit doit être repéré (locaux desservis et fonction).

Le repérage doit être lisible, de qualité durable et doit rester visible après l'installation du tableau.

### ■ Le conseil Legrand

L'ensemble de la gamme Lexic (disjoncteur, commande, parafoudre) est équipé de portes repères qui vous assurent un repérage immédiat et durable de chaque circuit.



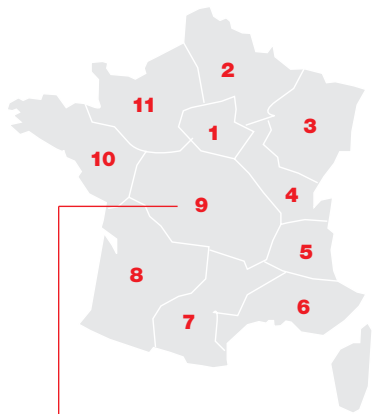
Même capot ouvert,  
le repérage des circuits  
est parfaitement visible

### ■ Pour les artisans électriciens

Le logiciel Je chiffre et je vends permet de réaliser : le plan de l'installation avec l'implantation des différents circuits et points de commande, prises...

DÉSIGNATION	RÉFÉRENCE
Logiciel Je chiffre et je vends	Contactez votre agent Legrand





**Siège Social : 05 55 06 87 87**

### Agences régionales

#### **1. Région parisienne**

75 - 77 - 78 - 91 - 92 - 93 - 94 - 95

Tél. : 01 49 72 52 00

Fax : 01 49 72 92 38

@ : [agence-legrand.paris@legrand.fr](mailto:agence-legrand.paris@legrand.fr)

#### **2. Nord**

59 - 62 - 80

Tél. : 03 28 33 86 00

Fax : 03 20 89 18 66

@ : [agence-legrand.lille@legrand.fr](mailto:agence-legrand.lille@legrand.fr)

02 - 08 - 51 - 60

Tél. : 03 26 40 05 20

Fax : 03 26 82 15 82

@ : [bureau-legrand.reims@legrand.fr](mailto:bureau-legrand.reims@legrand.fr)

#### **3. Est**

52 - 54 - 55 - 57 - 88

Tél. : 03 83 98 08 09

Fax : 03 83 98 61 59

@ : [agence-legrand.nancy@legrand.fr](mailto:agence-legrand.nancy@legrand.fr)

67 - 68

Tél. : 03 88 77 32 32

Fax : 03 88 77 00 87

@ : [bureau-legrand.strasbourg@legrand.fr](mailto:bureau-legrand.strasbourg@legrand.fr)

#### **4. Bourgogne-franche-comté**

10 - 21 - 25 - 39 - 70 - 71 - 89 - 90

Tél. : 03 80 71 27 26

Fax : 03 80 71 22 80

@ : [agence-legrand.dijon@legrand.fr](mailto:agence-legrand.dijon@legrand.fr)

#### **5. Rhone-alpes**

01 - 07 - 26 - 42 - 43 - 69

Tél. : 04 78 69 87 42

Fax : 04 78 69 87 59

@ : [agence-legrand.lyon@legrand.fr](mailto:agence-legrand.lyon@legrand.fr)

38 - 73 - 74

Tél. : 04 76 48 61 15

Fax : 04 76 96 50 20

@ : [bureau-legrand.grenoble@legrand.fr](mailto:bureau-legrand.grenoble@legrand.fr)

#### **6. Méditerranée**

04 - 05 - 06 - 13 (sauf Arles) - 20 - 83 MC

Tél. : 04 42 90 28 28

Fax : 04 42 90 28 39

@ : [agence-legrand.aix-en-provence@legrand.fr](mailto:agence-legrand.aix-en-provence@legrand.fr)

30 - 34 - 84 - Arles

Tél. : 04 99 13 74 74

Fax : 04 99 13 74 89

@ : [bureau-legrand.montpellier@legrand.fr](mailto:bureau-legrand.montpellier@legrand.fr)

#### **7. Midi-Pyrénées**

09 - 11 - 12 - 31 - 32 - 46 - 48 - 65 - 66 - 81 - 82

Tél. : 05 62 57 70 70

Fax : 05 62 57 70 71

@ : [agence-legrand.toulouse@legrand.fr](mailto:agence-legrand.toulouse@legrand.fr)

#### **8. Sud-ouest**

16 - 17 - 24 - 33 - 40 - 47 - 64

Tél. : 05 57 29 07 29

Fax : 05 57 29 07 30

@ : [agence-legrand.bordeaux@legrand.fr](mailto:agence-legrand.bordeaux@legrand.fr)

#### **9. Centre**

Exclusivement pour contacts commerciaux

des départements suivants :

03 - 15 - 19 - 23 - 36 - 58 - 63 - 86 - 87

Tél. : 05 55 30 58 24

Fax : 05 55 06 09 07

@ : [agence-legrand.limoges@legrand.fr](mailto:agence-legrand.limoges@legrand.fr)

18 - 37 - 41 - 45

Tél. : 02 38 22 65 65

Fax : 02 38 22 54 54

@ : [bureau-legrand.orleans@legrand.fr](mailto:bureau-legrand.orleans@legrand.fr)

#### **10. Ouest**

44 - 49 - 53 - 72 - 79 - 85

Tél. : 02 28 09 25 25

Fax : 02 28 09 25 26

@ : [agence-legrand.nantes@legrand.fr](mailto:agence-legrand.nantes@legrand.fr)

22 - 29 - 35 - 56

Tél. : 02 99 23 67 67

Fax : 02 99 23 67 68

@ : [bureau-legrand.rennes@legrand.fr](mailto:bureau-legrand.rennes@legrand.fr)

#### **11. Normandie**

14 - 27 - 28 - 50 - 61 - 76

Tél. : 02 35 59 65 10

Fax : 02 35 59 93 33

@ : [agence-legrand.rouen@legrand.fr](mailto:agence-legrand.rouen@legrand.fr)

### Formation clients

87045 Limoges cedex - France

Tél. Formation : 05 55 06 88 30

Tél. Relations Enseignement : 05 55 06 88 05

Fax : 05 55 06 74 91

@ : [formation.innoval@legrand.fr](mailto:formation.innoval@legrand.fr)

### Service Prescription

#### Internationale

#### **Coordination projets et chantiers**

Tél. : 01 49 72 52 00

Fax : 01 48 97 17 47

@ : [prescription.paris@legrand.fr](mailto:prescription.paris@legrand.fr)

### Service export

Tél. : 05 55 06 87 87

Fax : 05 55 06 75 75

@ : [direction-export.limoges@legrand.fr](mailto:direction-export.limoges@legrand.fr)

### Siège social

128, av. du Maréchal-de-Lattre-de-Tassigny

87045 Limoges Cedex-France

Tél. : 05 55 06 87 87 +

Télex : 580048 F

Télécopieur : 05 55 06 88 88

### **Assistance technique après-vente**

► **N°Azur** 0 810 48 48 48

► **N°Azur FAX** 0 810 48 00 00

Prix appel local

Du lundi au vendredi de 8h à 18h

Le samedi de 8 h à 13 h

LEGRAND SNC - snc au capital de 6 200 000 €  
RCS Limoges 389 290 586 Code A.P.E. 516J - N° d'identification TVA  
FR 15 389 290 586

  
**legrand**<sup>®</sup>  
[www.legrand.fr](http://www.legrand.fr)